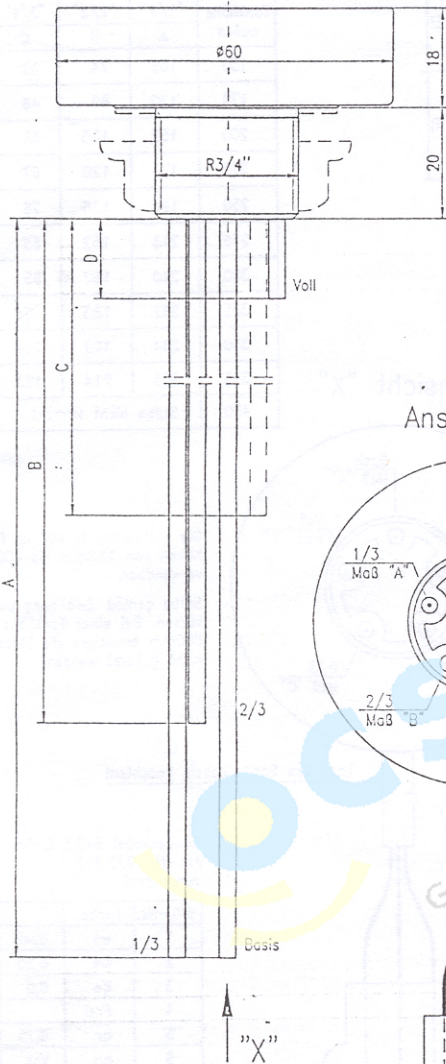
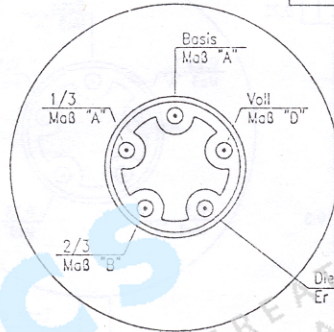


Für Tafeln bzw. Elektroblocks mit LED-Anzeige  
Füllstandsanzeige in 3 Schritten



Tankhöhe außen	"Basis" "1/3"		"2/3"	C	"Voll"
	A	B			
150	103	56			9
175	124	69			14
200	144	81			18
225	165	94			22
250	186	106			26
275	207	119			30
300	228	131			34
325	249	144			39
350	269	156			43
375	290	169			47
400	311	181			51

Ansicht "X"



Die Stabsonde M 400 ist für Tankhöhen von 150mm bis 400mm verwendbar.

Stäbe gemäß Zeichnung und Tabelle kürzen.

Dieser Stab hat keine Funktion.  
Er kann beliebig gekürzt werden.

Lage des Sondenkabels beachten!

Sondenkabel 4x0,5 L=8m  
Art.-Nr. 933.718  
verwenden!

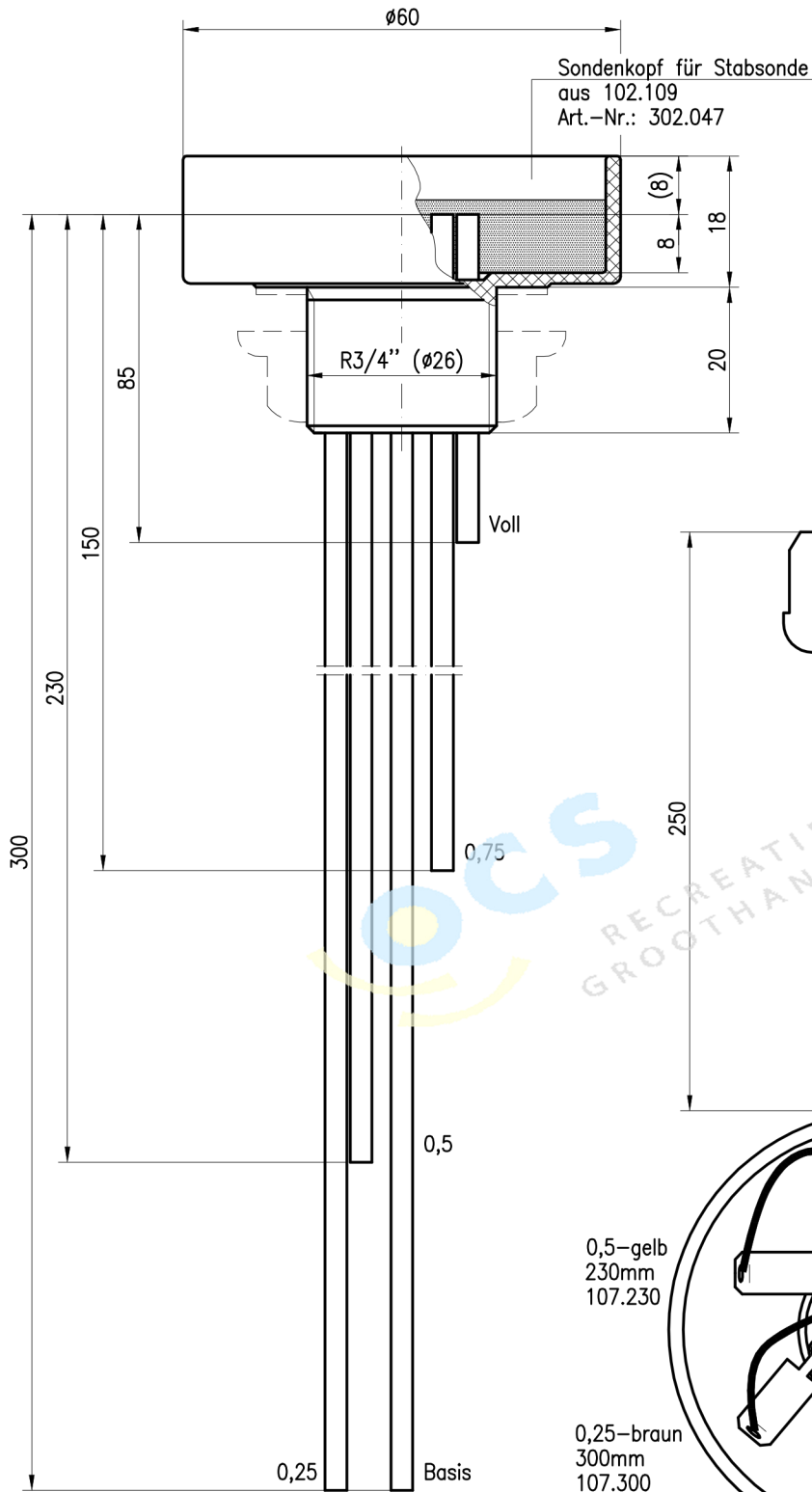
MNL-Nr.	Farbe	
1	ws	Basis
2	bn	1/3
3	ge	2/3
4	Frei	
5	Frei	
6	gn	Voll

Gegenmutter für Tanksonde Art.-Nr.: 102.106  
und Dichtung Art.-Nr.: 126.007  
bitte extra bestellen!

Maßstab 1:1

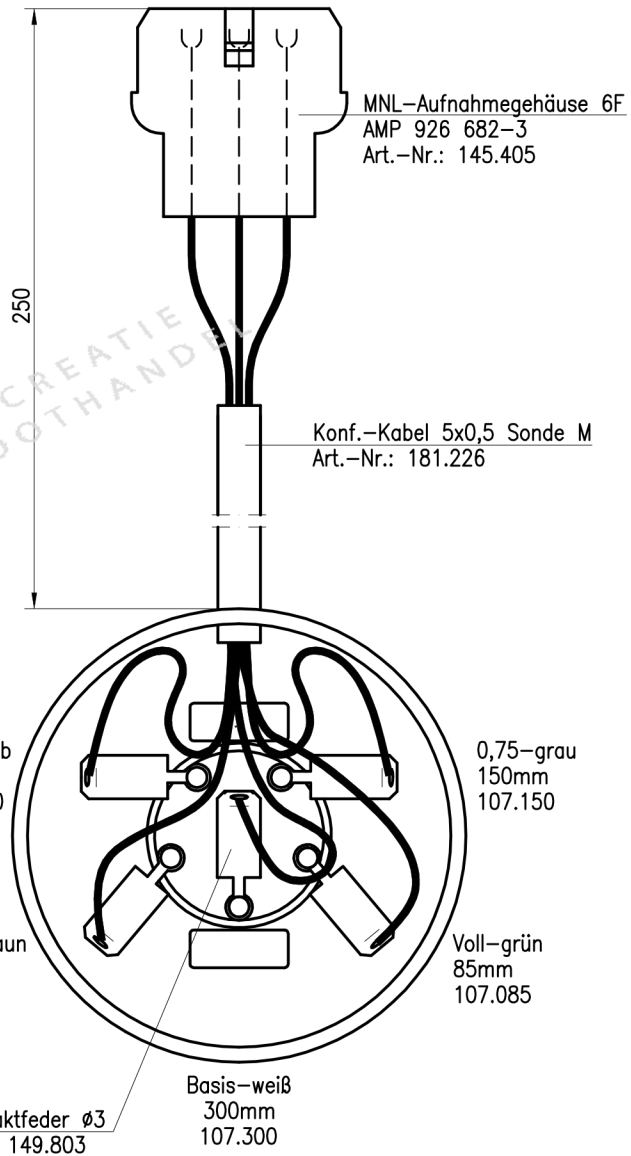
Änderungen nur über A-CAD!

			Datum	Name	Universalanwendung Stabsonde M 400				
			Gez. 28.11.96	Schliecker					
			Gepr. 28.11.96	L					
			Norm						
				Schaudt GmbH		Art-Nr	935.303	Blatt	1
				Am Stadtgraben 25 83677 Markdorf/Badenese Postfach 1159 Telefon (07844) 3049		Ablage	E:\Z1\935303K3	von	1
Zust.	Aenderung	Datum	Name						



Tanksonden müssen so eingebaut sein, daß sie bei Reparatur- und Wartungsarbeiten ohne großen Aufwand demontierbar sind.

MNL-Nr.	Farbe	
1	gn	Voll
2	gr	0,75
3	ge	0,5
4	bn	0,25
5	ws	Basis
6	Frei	



Gegenmutter für Tanksonde Art.-Nr.: 102.106 und Dichtung Art.-Nr.: 126.007 bitte extra bestellen!

Maßstab 1:1

Änderungen nur über A-CAD!

				Datum	Name	Stabsonde M 340 MNL-6F Fr.-Wasser					
				Gez. 16.10.2001	Schliecker						
				Gepr. 16.10.2001	Decaro						
				Gepr.							
				<i>Schaudt GmbH</i> Daimlerstraße 5 88677 Markdorf/Bodensee Postfach 1150 Telefon (07544) 9577-0		Art-Nr	935.341	Blatt	1		
Zust.	Aenderung	Datum	Name			Ablage	935341K1	von	1		